



Pålidelig og smart opladning af el-biler til energieffektive bygninger

EVlink™ Pro AC Metal



EVlink Pro AC - næste generation af ladestandere og -løsninger til boligkomplekser og større bygninger. Brugervenlig med fokus på energioptimering og bæredygtighed:

Pålidelig og sikker:

- Robuste produkter
- 100 % testet og certificeret
- Overholder strenge standarder (ISO, IEC etc.)
- RCD type B EV eller Asi og MNx (ekstra underspændings-udløsning) beskyttelse er integreret i laderen
- Maksimerer oppetid og effektivitet

Fleksibel og skalerbar:

- Interoperabel
- Modulær
- Tilpasning af design

Nem og brugervenlig:

Enkel og intuitiv at:

- Installere og betjene
- Drifte og vedligeholde

Smarte egenskaber:

- Mobile apps til idriftsættelse
- Fjernovervågning
- Smart opladning
- OCPP 1.6 Json
- Modbus

Bæredygtig:

- Green Premium™-produkt (Se side 4)
- Kan repareres: udskiftlige dele/reservedele lager-lagt



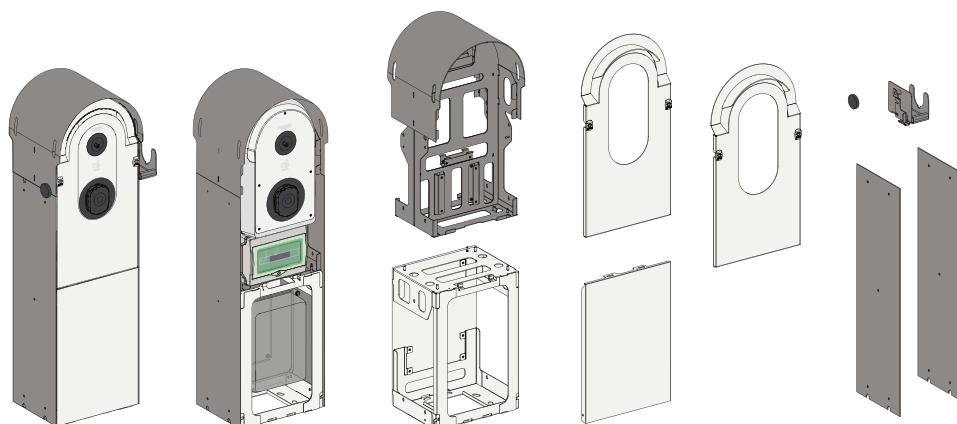
Scan QR-koden

– eller gå ind på www.se.com/dk/da/product-range/23107242

Life Is On

Schneider
Electric

Tekniske specifikationer



EVlink Pro AC Metal ladestation sælges som et samlet sæt og tilbydes i følgende varianter:

- Vægmonteret med 1 ladepunkt
- Gulvmonteret med 1 ladepunkt
- Gulvmonteret med 2 ladepunkter

En komplet EVlink Pro AC består af følgende dele:

1. Et metalkabinettet:
 - Vægmonteret med 1 ladepunkt eller
 - Gulvmonteret med 1 ladepunkt eller
 - Gulvmonteret med 2 ladepunkter
2. EVlink Pro AC ladestation installeres inde i metalkabinettet
3. Valgfri: Kaedra-kabinet(ter) og/eller Thalassa-kabinet monteres inde i metalkabinettet for at imødekomme behovet for elektriske beskyttelse

Egenskaber

Sortiment	EVlink
Produkt navn	EVlink Pro AC Metal
Produkttype	AC-ladestation
Kort navn på anordning	EVB3
Strømforsyning	3P + N til løb 1P + N til løb
Moneringstilstand	Vægmonteret Gulvplaceret
Sokkel nummer	1 til den vægmonterede version 1 eller 2 til gulvmonteret version
Udgangstype	Forside T2 med shutter-udtag/forsøvede kontakter Forside med fastgjort kabel med T2- stik 230V stikkontakt TE eller TF
EVlink Pro AC	Alle EVlink pro AC ladere passer i Metalkabinettet

Egenskaber for ladestationens komplementære enheder

Kaedra-kabinet	Mini-Kaedra til modulær enhed - 1 x 12 moduler
Thalassa-kabinet til gulvmonteret med 2 opladningspunkter, 1 kabelindgang 25² eller 35²	PLS-kasse1 Polyester bagest Gennemsigtig PC-overdækning IP66 27 x 27 x 18cm

Tekniske specifikationer

Egenskaber	
Standardoverholdelse	IEC/EN 61851-1 Ed 3.0 IEC/EN 62196-1 Ed 2.0 - IEC/EN 62196-2 Ed 1.0 IEC 60884-1 og NF-C 61314 EN 61000-6-2: 2019 EN 61000-6-3:2007 - A1:2011
Metalsæt	IEC/DA 62208
Produktcertificeringer	CE EV Ready
IP-grad af EVlink Pro AC	IP55 med T2S-stik IP55 med vedhæftet kabel IP54 med 230V stikkontakt
IP-grad af kabinetter i overensstemmelse med IEC 60529	IP3X metalkabinet IP65 Kaedra-kabinet IP66 Thalassa-kabinet
IK-grad af stødbeskyttelse	IK10
Omgivende lufttemperatur til drift	-30... 50°C
Omgivende lufttemperatur til opbevaring	-40... 80°C
Relativ luftfugtighed	5...95 %
EVlink Pro AC Metalkabinet, materiale	Elektro galvaniseret stål klasse C4M
WM1CP ¹ højde	783 mm
FS1CP ² højde	1.360 mm
FS2CP ³ højde	1.360 mm
EVlink Pro AC Metal bredde	390 mm
TS2 WM1CP/WM1CP ¹ vedhæftet kabel dybde	180,3 mm
TS2 FS1CP/FS1CP ² vedhæftet kabel dybde	180,3 mm
TS2 FS2CP/FS2CP ³ vedhæftet kabel dybde	355,6 mm
TS2 EVlink Pro AC Metal + 230V stikkontakt dybde	
Ladestationsdybde med vedhæftet kabel	
WM1CP ¹ nettovægt	36 kg
FS1CP ² nettovægt	60 kg
FS2CP ³ nettovægt	80 kg
EVlink Pro AC Metal, farve: for- og bagplade	Hvid RAL 9003
EVlink Pro AC Metal farve: sidedæksel metal	Alugrå RAL 9022
Ætsningskategori i henhold til ISO12944-2	C4M
¹ WM1CP: EVlink Pro AC Metal vægmonteret 1 ladepunkt ² FS1CP: EVlink Pro AC Metal gulvmonteret 1 ladepunkt ³ FS2CP: EVlink Pro AC Metal gulvmonteret 2 ladepunkter	

Metalsæt

Delnummer	Type udtag	Maks. effekt	Maks. strøm	Antal faser	Indbygget beskyttelse
EVB3S22N4B	T2S	22	32 A	3P + N	RCD type B EV + mNx

Alle EVlink Pro AC-ladestationer kan samles i enhver type Metal-kit. Se EVlink Pro AC datablad for at få flere oplysninger om varenumrene.

Metalsæt varenumre

Delnummer	Beskrivelse
EVA1RWKS1	EVlink metalsæt til EVlink Pro AC vægmonteret 1 ladepunkt
EVA1RFKS1	EVlink metalsæt til EVlink Pro AC gulvmonteret 1 ladepunkt
EVA1RFKS2	EVlink metalsæt til EVlink Pro AC gulvmonteret 2 ladepunkter

Metalsæt tilbehør

Tilbehør	Referencer
3G/4G-modem*	EVA1MM
Wifi-modul*	EVA1MW
Ekstern antenne til modem og Wifi	EVA1MMWAA
Kabelholder	EVA1FWHS12
ISO15118-modul*	EVA1M8
10 RFID-badges	EVP1BNS

* Kontakt Schneider Electric Danmark for at kontrollere tilgængeligheden.

Green Premium™



Produktets bæredygtighed	
Bæredygtighedsniveau	Green Premium-produkt
EU RoHS-direktivet	Overensstemmende
Fri for kviksølv	Ja
Oplysninger om RoHS-fritagelse	Ja
Miljøoplysninger	Produktmiljøprofil
Cirkularitetsprofil	End of Life-information
Reach-forordning	Overensstemmende

se.com/emobilitysolutions

Life Is On

Schneider
Electric

Schneider Electric Danmark A/S
Lautrupvang 1
2750 Ballerup
Telefon: 88 30 20 00

www.se.com/dk